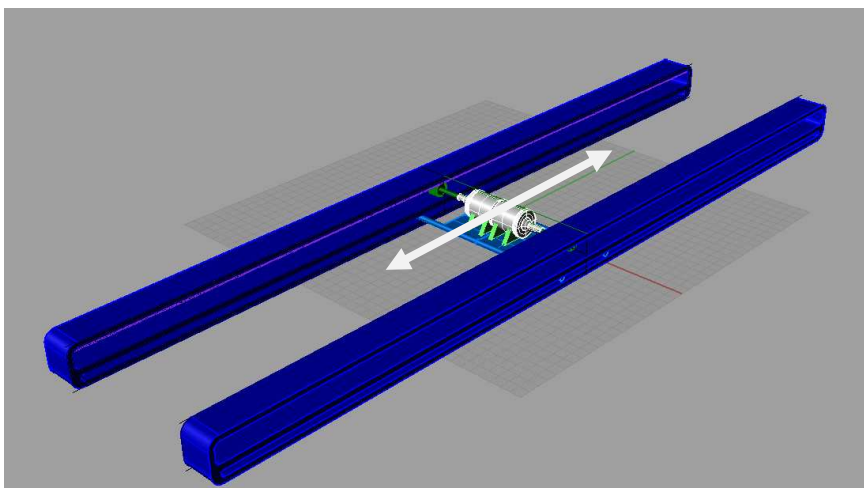


Funkční vzorek

Malé dobíjecí zařízení pro montáž do houpacího křesla



V souladu s definicí uvedenou v dokumentu Úřadu vlády ČR, Č.j.: 1417/2013-RVV „Metodika hodnocení výsledků výzkumných organizací a hodnocení výsledků ukončených programů“ (platná pro léta 2013 až 2015) je uplatňován funkční vzorek „Malé dobíjecí zařízení pro montáž do houpacího křesla“.

Funkční vzorek vznikl v přímé souvislosti s řešením grantového projektu (SGS-2013-050) a též v rámci specifického výzkumu.

Funkční vzorek dobíjecího systému pro montáž do houpacího křesla slouží k využití energie z houpání na výrobu elektrické energie pro miniosvětlení nebo dobíjení malých elektronických zařízení. Na tomto technickém řešení je prováděno měření při testovacích možnostech využitelnosti tohoto druhu energie.

Důležitými prvky zařízení je jednoduchá konstrukce pro převod energie z houpavého pohybu na výrobu elektrické energie pomocí rotačního generátoru umístěného v posuvných lištách s možností dalšího konstrukčního vylepšování technických funkcí.

Pro účel měření jsou veškeré elektronické prvky přístupné a elektrické signály jsou vyvedeny na měřicí konektor.

EVIDENČNÍ ČÍSLO:

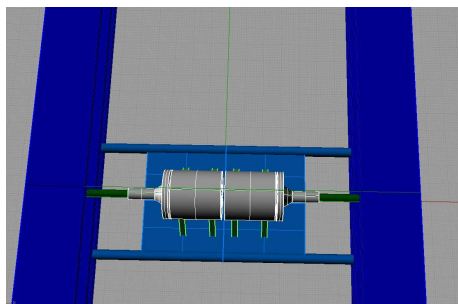
FV-003JF-21140-2014

KONTAKTNÍ OSOBA:

Doc. Ing. Josef Formánek, Ph.D.

Kontaktní tel.: 377638265

e-mail: formanek@kks.zcu.cz



PRACOVIŠTĚ:

Západočeská univerzita v Plzni

Fakulta strojní

Katedra konstruování strojů

Univerzitní 8, 306 14 Plzeň