



KATEDRA KONSTRUOVÁNÍ STROJŮ

VÝZKUMNÁ ZPRÁVA

SOUHRNNÝ PŘEHLED VÝSLEDKŮ SPOLUPRÁCE - VÝTAHY VOTO PLZEŇ S.R.O

Autor: Ing. Petr Votápek, Ph.D.
Ing. Radek Kottner, Ph.D.

Číslo projektu: 01-UU107_KKS-2014

Číslo výsledku, KKS-VZ-01-2014

Evidenční číslo : KKS-VZ-01-2014

Odpovědný pracovník: Ing. Petr Votápek, Ph.D., pvotapek@kks.zcu.cz

Pracoviště: Západočeská univerzita v Plzni
Katedra konstruování strojů
Univerzitní 8, 306 14 Plzeň

Vedoucí pracoviště: doc. Ing. Václava Lašová, Ph.D., lasova@kks.zcu.cz

PLZEŇ, 2014

V souladu s definicí uvedenou v dokumentu Úřadu vlády ČR, Č.j.:05440/10-RVV „Metodika hodnocení výsledků výzkumných organizací a hodnocení výsledků ukončených programů (platná pro léta 2010 a 2011) je uplatňována výzkumná zpráva „Souhrnný přehled výsledků spolupráce - Výtahy VOTO Plzeň s.r.o.“.

Výzkumná zpráva vznikla v přímé souvislosti s řešením smlouvy SML 2100/0039/13

Název česky:

Souhrnný přehled výsledků spolupráce - Výtahy VOTO Plzeň s.r.o.

Anotace česky:

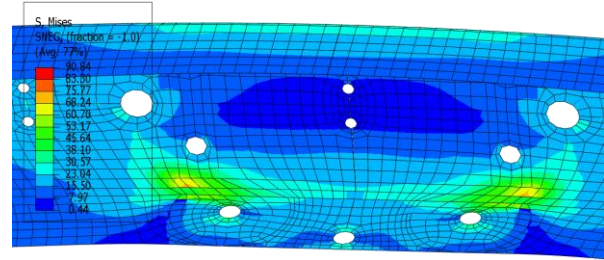
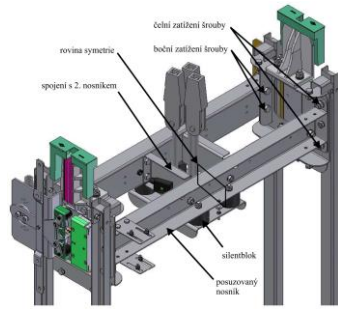
Obsahem výzkumné zprávy je souhrnný popis dosažených výsledků v oblasti koncepčních, konstrukčních a designových návrhů a numerických analýz inovativních řešení mechanických skupin trakčních výtahů

Klíčová slova česky:

analýza, CAD, kabina, trakční výtah

Interní identifikační kód přidělený tvůrcem:

KKS-VZ-01-2014



Step: Step-1
Increment: 1, Step Time = 1.000
Primary Var: S, Mises
Deformed (Ar: U, Deformation Scale Factor: +1.00e+02

